

# DYSZE WTRYSKOWE DO RECYKLINGU

Twoja droga do

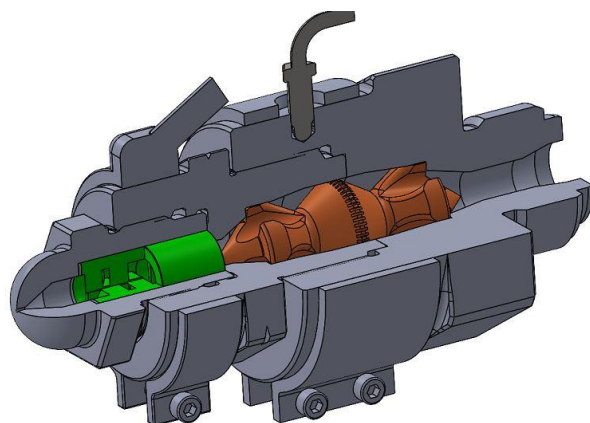
gospodarki cyrkulacyjnej

z dyszami do recyklingu OFS

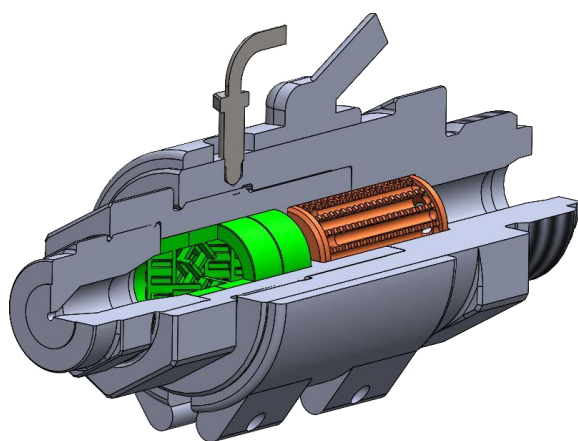


**WŁAŚCIWA RÓWNOWAGA  
POMIĘDZY  
ZRÓWNOWAŻONYM ROZWOJEM  
I NIEZAWODNYM PROCESEM**

Dysza do recyklingu OFS typ RDS  
do materiałów technicznych i wzmocnionych

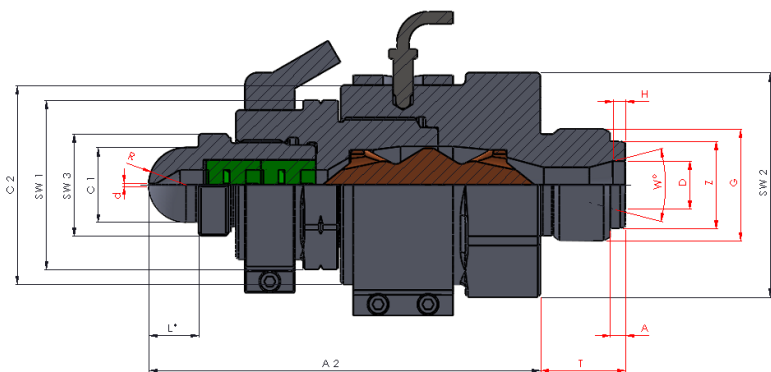
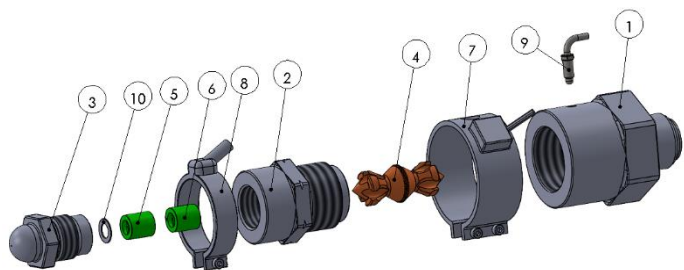


Dysza do recyklingu OFS typ RDSF  
do niewzmocnionych materiałów standardowych



# DYSZE DO RECYKLINGU OFS TYPE RDS

Ze względu na optymalną konstrukcję reologiczną dysza OFS typu RDS doskonale nadaje się do obróbki technicznych tworzyw sztucznych. Kanał topnienia oraz przejścia materiału są odpowiednio zaprojektowane tak, aby nie powstały cienie przepływu, narożniki lub krawędzie uderzenia. Dzięki temu możliwe jest również przetwarzanie materiałów wrażliwych na tarcie i ścinanie, a także materiałów wzmocnionych. Aby wydłużyć żywotność, jako opcja dostępna jest powłoka przeciwzużyciowa, która minimalizuje zużycie ściernie i korozyjne.



aplikacja / dane maszyny		
materiał (MFI)		
waga wtrysku	gr.	
temperatura topnienia	°C	
czas wtrysku	sec.	
ciśnienie wtrysku spec.	bar	
czas utrzymywania ciśnienia	sec.	
ciśnienie utrzymywania spec.	bar	
producent i model maszyny		
średnica ślimaka	mm	

wymiary		
gwint montażowy	G	
T/A/D/Z/W°/H		określić, jeśli jest to wymagane
średnica otworu wylotowego	d	
promień dyszy	R	
długość końcówki dyszy	L*	
szczelina filtrująca	S**	

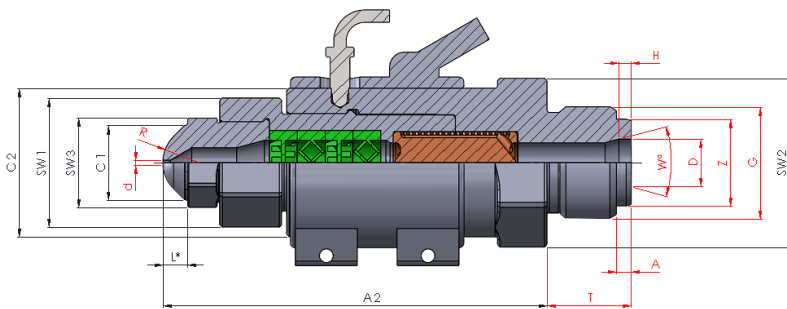
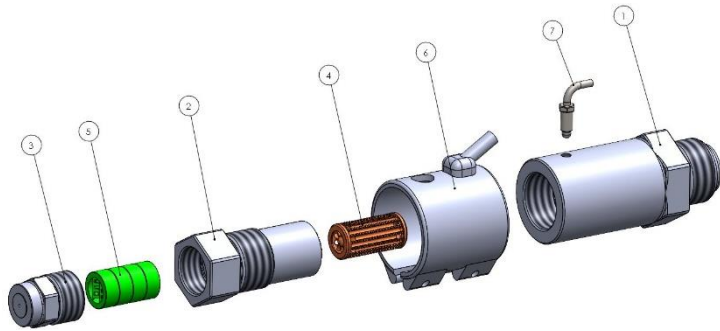
wymiar		RDS I	RDS II	RDS III	RDS IV	RDS V
odpowiedni dla średnicy ślimaka	mm	do 30	30-60	60-90	90-130	powyżej 130
max. ciśnienie wtrysku	bar	2.000	2.000	2.000	2.000	2.000
szczelina filtrująca S (standard S**)	mm	0,6	0,8	1,2	1,5	2,5
długość (standard L*)	A2	131	157	223	254	306
średnica końcówki dyszy	C1	24	30	30	30	30
długość końcówki dyszy L (standard)	L	10	20	15	15	15
średnica korpusu dyszy	C2	60	80	100	110	130
sześciokąt adaptera dyszy	SW 1	41	60	60	60	80
sześciokąt korpusu dyszy	SW 2	60	80	90	90	100
sześciokąt końcówki dyszy	SW 3	27	41	32	32	32



PPHU Trans-West GmbH Sp. z o.o.  
 Prądyńskiego 20, 63-000 Środa Wlkp.  
 tel: (61) 28-526-63 / (61) 28-702-64  
 fax: (61) 28-702-65  
[biuro@transwest.pl](mailto:biuro@transwest.pl) [www.transwest.pl](http://www.transwest.pl)

# DYSZE DO RECYKLINGU OFS TYP RDSF

Dysza do recyklingu OFS typu RDSF jest odpowiednia do obróbki wszystkich standardowych, niewzmocnionych tworzyw sztucznych (np. PE, PP, ABS, PA). Dysza nie nadaje się do obróbki tworzyw sztucznych wrażliwych na ciepło i ścinanie (np. POM, PVS, PC). Ze względu na specjalną konstrukcję wkładu filtracyjnego, dysze wykazują dużą powierzchnię filtracyjną w stosunku do wymiarów dyszy.



aplikacja / dane maszyny	
materiał (MFI)	
waga wtrysku	gr.
temperatura topnienia	°C
czas wtrysku	sec.
ciśnienie wtrysku spec.	bar
czas utrzymywania ciśnienia	sec.
ciśnienie utrzymywania spec.	bar
producent i model maszyny	
średnica ślimaka	mm

wymiary	
gwint montażowy	G
T/A/D/Z/W°/H	określić, jeśli jest to wymagane
średnica otworu wylotowego	d
promień dyszy	R
długość końcówki dyszy	L*
szczelina filtrująca	S**

wymiar		RDSF I	RDSF II	RDSF III	RDSF V
odpowiedni dla średnicy ślimaka	mm	do 30	30-50	50-70	70-120
max. ciśnienie wtrysku	bar	2.000	2.000	2.000	2.000
szczelina filtrująca S (standard S**)	mm	0,6	0,8	1,0	1,5
długość (standard L*)	A2	58	107	155	251
średnica końcówki dyszy	C1	17	40	30	40
długość końcówki dyszy L (standard)	L	5	10	10	25
średnica korpusu dyszy	C2	35	60	60	110
sześciokąt adaptera dyszy	SW 1	-	-	46	80
sześciokąt korpusu dyszy	SW 2	-	60	60	90
sześciokąt końcówki dyszy	SW 3	27	41	32	60



PPHU Trans-West GmbH Sp. z o.o.  
 Prądyńskiego 20, 63-000 Środa Wlkp.  
 tel: (61) 28-526-63 / (61) 28-702-64  
 fax: (61) 28-702-65  
[biuro@transwest.pl](mailto:biuro@transwest.pl) [www.transwest.pl](http://www.transwest.pl)

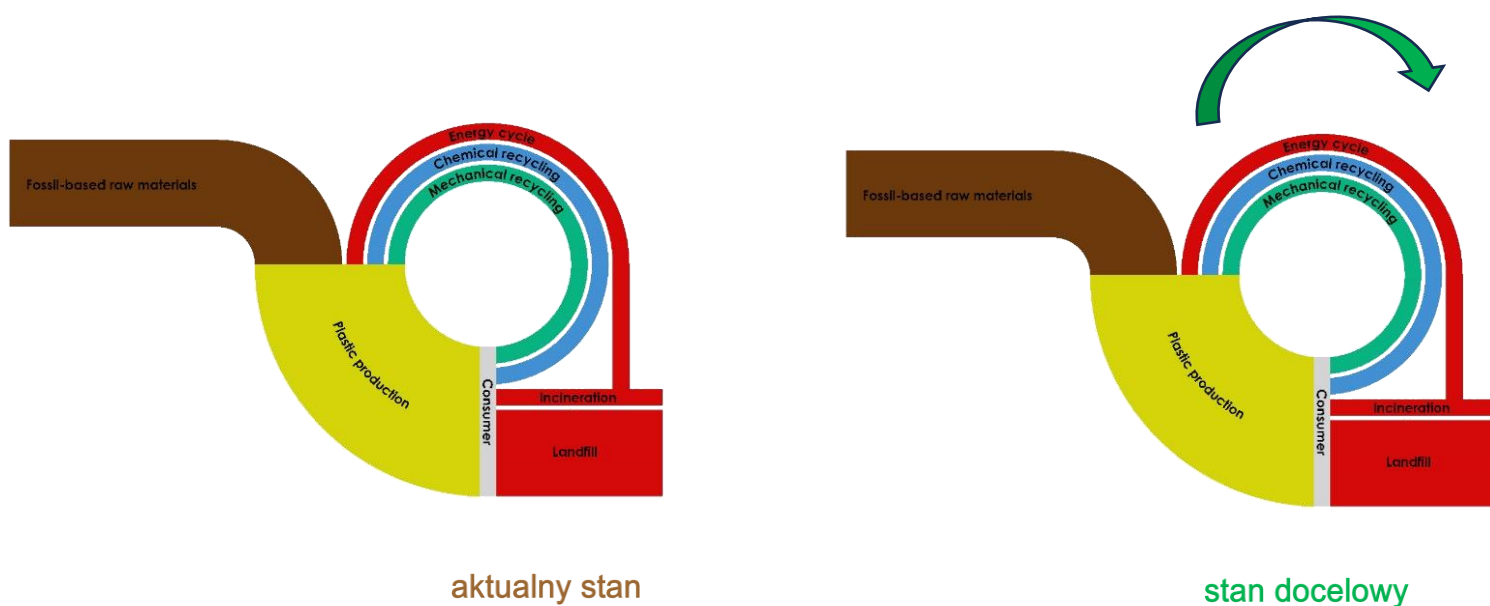
# DYSZE DO RECYKLINGU OFS

Kwestia gospodarki o obiegu zamkniętym staje się coraz ważniejsza w sektorze formowania wtryskowego. Rośnie polityczna i społeczna presja na przemysł przetwórstwa tworzyw sztucznych. Przetwórcy stoją przed wyzwaniem maksymalnego zwiększenia procentowego udziału recyklatów. Ze względu na powiązane, zmieniające się właściwości materiału, często zmieniają się wymagania w procesie formowania wtryskowego. Oprócz parametrów, które należy dostosować, niezdefiniowane ciała obce lub niejednorodny stop są częstymi czynnikami towarzyszącymi zmianie materiału.

Dysze OFS do recyklingu znacznie upraszczają taką zmianę. Dzięki prawie 40-letniemu doświadczeniu w dziedzinie filtracji stopu i homogenizacji elastomerów termoplastycznych, firma OFS opracowała dyszę, która zapewnia filtrację ciał obcych i optymalne mieszanie stopu. Dysze OFS do recyklingu torują drogę do zrównoważonej gospodarki o obiegu zamkniętym i umożliwiają również wyższą niezawodność procesu oraz redukcję kosztów w procesie formowania wtryskowego.

Wkładka filtrująca chroni gorący kanał lub wlot formy wtryskowej przed ciałami obcymi. Zintegrowana wkładka mieszająca zapewnia optymalną homogenizację stopionego materiału.

Oprócz średnicy ślimaka, rozmiar dyszy zależy od istniejącego systemu wlewowego, przetwarzanego materiału, jego wskaźnika przepływu stopu, natężenia przepływu i aktualnych warunków ciśnienia.



**PPHU Trans-West GmbH Sp. z o.o.**  
Prądyńskiego 20, 63-000 Środa Wlkp.  
tel: (61) 28-526-63 / (61) 28-702-64  
fax: (61) 28-702-65  
[biuro@transwest.pl](mailto:biuro@transwest.pl) [www.transwest.pl](http://www.transwest.pl)