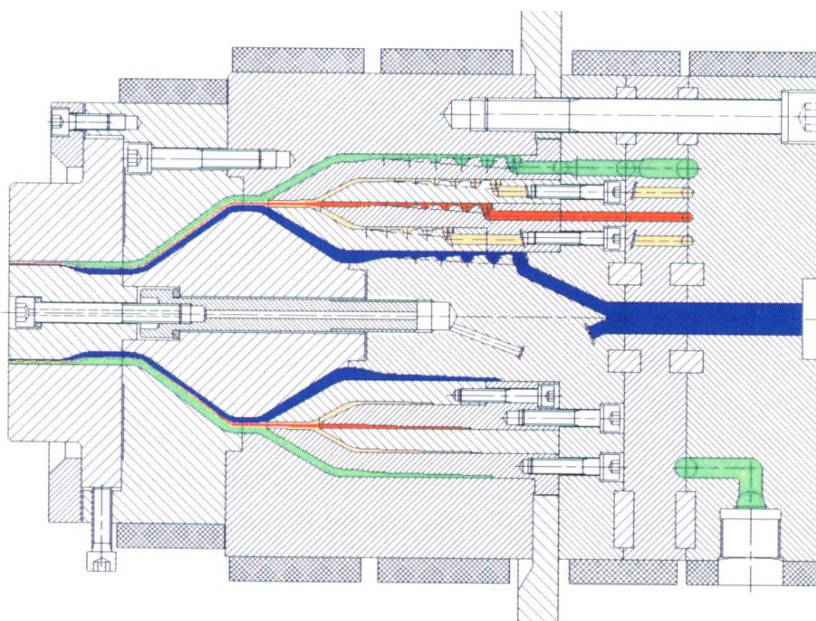


PRZEBUDOWA I MODERNIZACJA WYTŁACZAREK

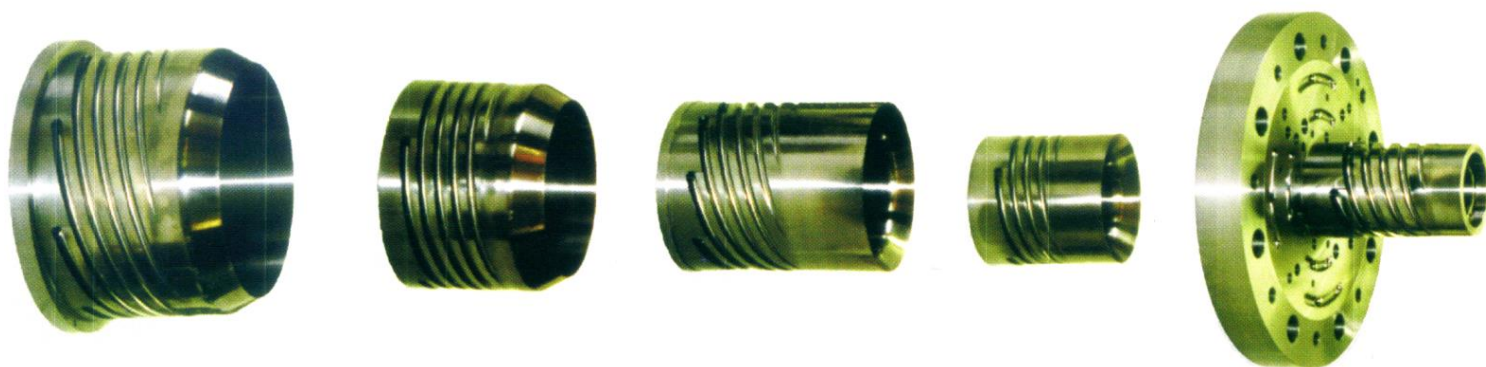
Firma Trans-West oferuje Państwu odnowienie i przebudowę wylączarki na urządzenie do produkcji rur wielowarstwowych, folii i osłon.

Do tego celu oferujemy narzędzia skręcająco-rozdzielające z odpowiednim wysokowydajnym ślimakiem barierowym do współwylączania produktów dwu i wielowarstwowych oraz sterowanie dla ślimaków wielokrotnych wraz z ekranem dotykowym i pamięcią dla produkcji powtarzalnej i nadzorowanej według normy ISO.

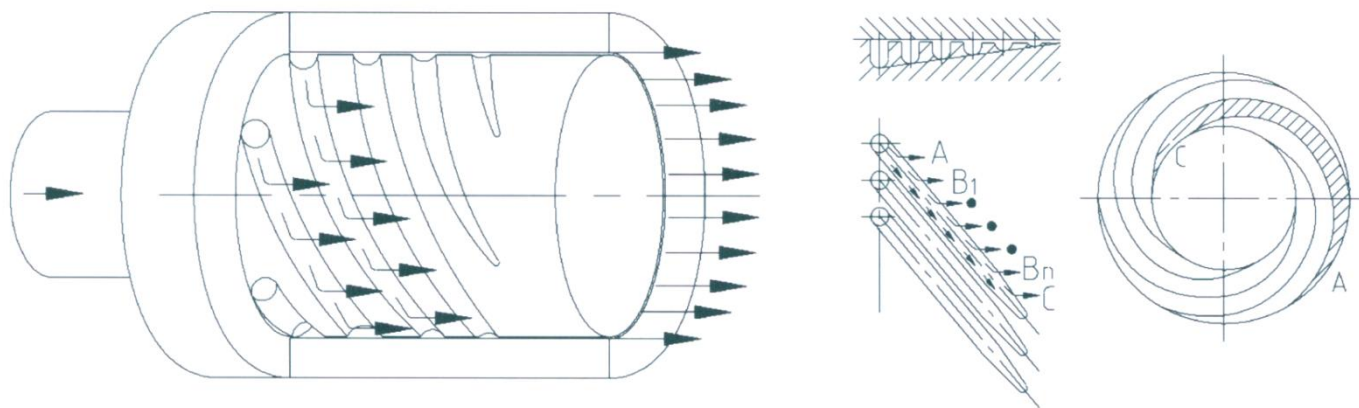


Komplet urządzeń i oprogramowania z najprostszą obsługą wraz ze szkoleniem.

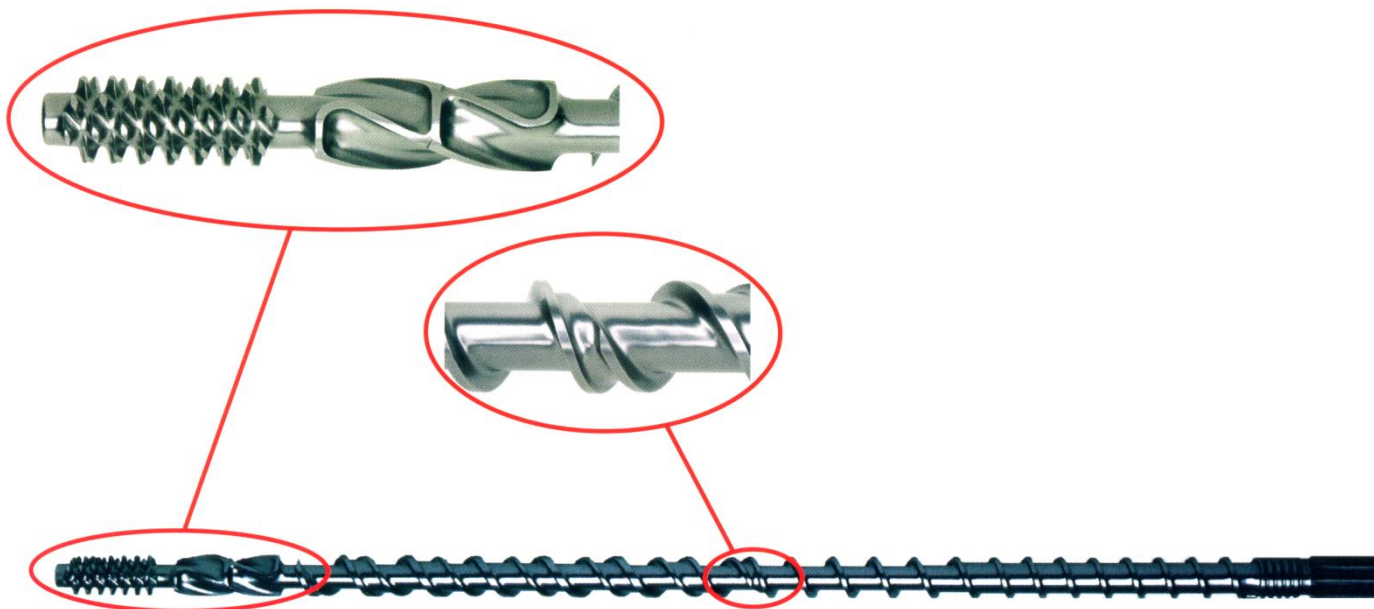
Nasi niemieccy partnerzy i dostawcy rozporządzają długoletnim doświadczeniem w dziedzinie wylączania i współwylączania poliolefin, ABS, polistyrenu, poliamidu i innych technicznych materiałów typu gumy i tworzyw sztucznych (PCW tylko w ograniczonym zakresie). Ponadto oferujemy optymalizację jakości i wydajności, różne grubości poszczególnych warstw w powiązaniu z wysokowydajnymi ślimakami uniwersalnymi o najwyższej trwałości do wielu tworzyw sztucznych.



Jesteśmy w stanie realizować grubości warstw rzędu 3 μm dla najmniejszych średnic węży (technika medyczna), różne grubości warstw lub układy wielowarstwowe (do siedmiu warstw) do wytwarzania rur do średnicy do 1 600 mm (rury kanałowe).



Dostarczamy układy dwuwarstwowe do tworzywa oryginalnego i przerobianego wtórnie, jak również wielowarstwowe układy PE z wykładziną EVOH zewnętrzną lub wewnętrzną. Ponadto nasze systemy mogą być wykonywane jako konstrukcje modułowe, co pozwala na redukcję kosztów. W przypadku systemu pięciowarstwowego przejście na systemy trójwarstwowe lub różne grubości warstw zachodzi dzięki prostym narzędziom dzielącym.



Zapraszamy do zapytań, gdy Państwa produkcja wymaga ulepszenia lub gdy koszty są zbyt wysokie. Nasi specjaliści chętnie Państwu doradzą.



W CELU ZAPOZNANIA SIĘ Z PEŁNYM ASORTYMENTEM
SERDECZNIE ZAPRASZAMY NA NASZĄ STRONĘ INTERNETOWĄ:

www.transwest.pl

ZAPYTANIA OFERTOWE PROSIMY KIEROWAĆ NA:

biuro@transwest.pl