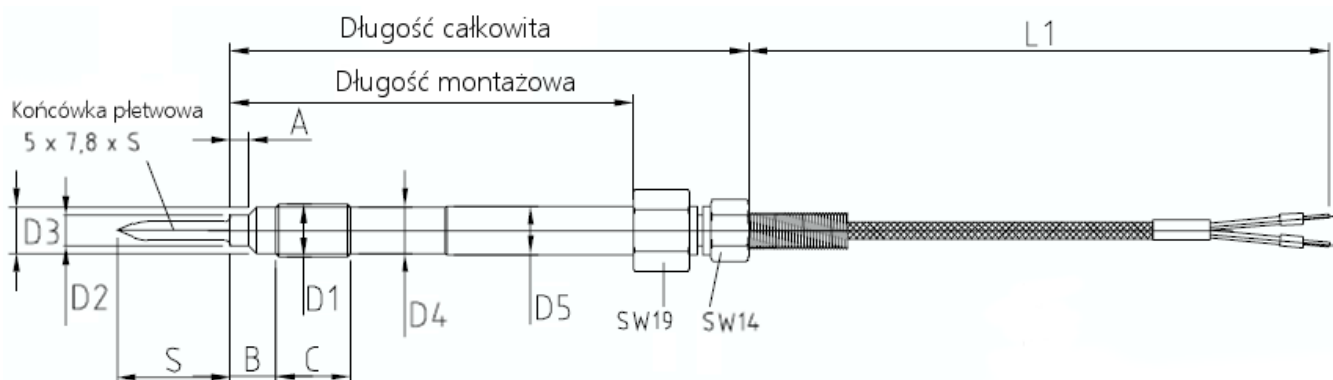


## Czujniki temperatury masy


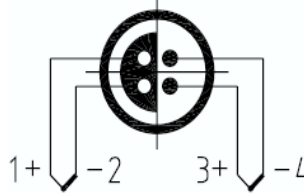
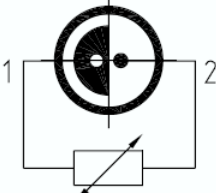
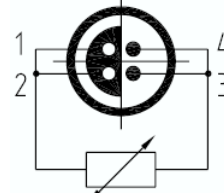
Czujniki temperatury masy służą do pomiaru temperatury stopionego tworzywa. W naszej ofercie posiadamy najwyższej jakości czujniki produkcji niemieckiej. Końcówka pomiarowa czujnika może być izolowana nieuziemiona (standard) lub nieizolowana uziemiona. Pierwsza opcja jest korzystna przy obecności prądów pasożytniczych. Druga opcja jest stosowana dla szybkiego czasu reakcji i przy obecności gazów i substancji pod wysokim ciśnieniem.

### Wymiary czujników:

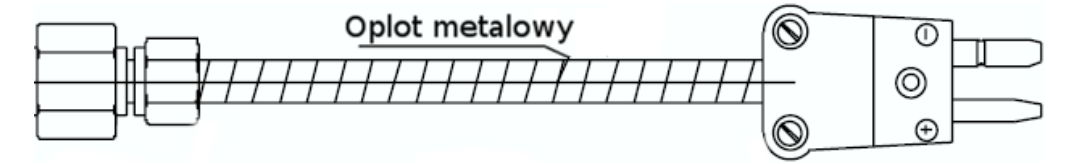


D <sub>1</sub>	D <sub>2</sub>	D <sub>3</sub>	D <sub>4</sub>	D <sub>5</sub>	A	B	C	SW
M 14 x 1,5	Ø 8-005	Ø 12-01	Ø 12-05	Ø 13	Ø 6-025	12	20	19
M 18 x 1,5	Ø 10-009	Ø 16-001	Ø 16-05	Ø 16	Ø 6-025	14	20	19
1/2-20 UNF - 2 a	Ø 7,8-005	Ø 10,5-005	Ø 11-05	Ø 12,5	Ø 5,3-025	11	16	19



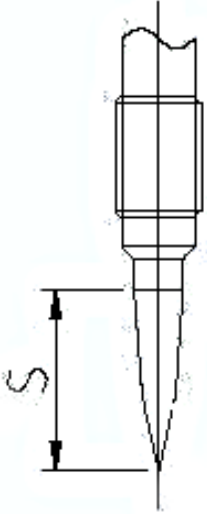
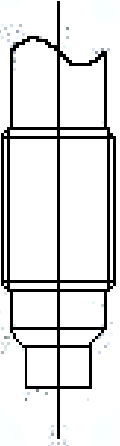
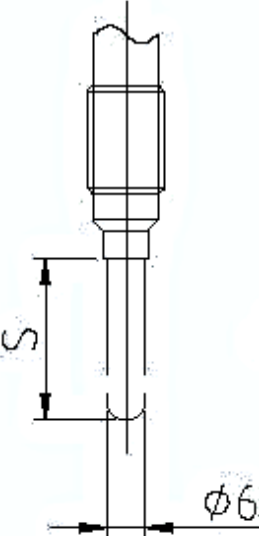
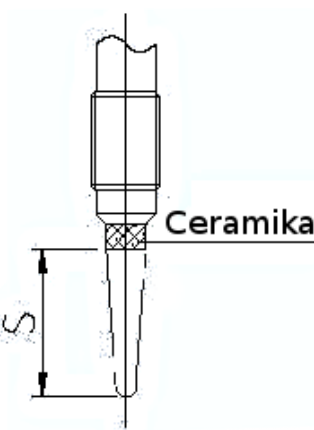
### Dostępne konfiguracje:

Termopara		Czujnik rezystancyjny Pt100	
<b>Pojedyncza</b> 	<b>Podwójna</b> 	<b>2-przewodowy</b> 	<b>3,4-przewodowy</b> 

Przykładowe zakończenia przewodu:

Wtyczka standardowa	 <p>Oplot metalowy</p>
Wtyczka LEMO	
Wyprowadzenie kątowe	

Przykładowe kształty końcówki pomiarowej:

Stożkowy	Płaski	Cylindryczny	Stożkowy izolowany ceramicznie
			



W CELU ZAPOZNANIA SIĘ Z PEŁNYM ASORTYMENTEM  
SERDECZNIE ZAPRASZAMY NA NASZĄ STRONĘ INTERNETOWĄ:

[www.transwest.pl](http://www.transwest.pl)

ZAPYTANIA OFERTOWE PROSIMY KIEROWAĆ NA:

[biuro@transwest.pl](mailto:biuro@transwest.pl)