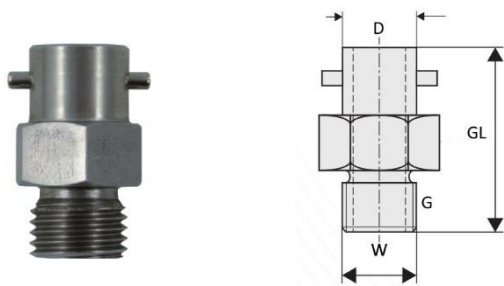


Nypel montażowy sześciokątny



Gwint montażowy - G

M10x1; M12; M12x1; M12x1,5; M14x1,5;
G1/4"; G3/8"

Średnica zewnętrzna - D

12 mm ; 14 mm

Średnica wewnętrzna - W

6,5 mm; 8,5 mm

Długość całkowita - GL

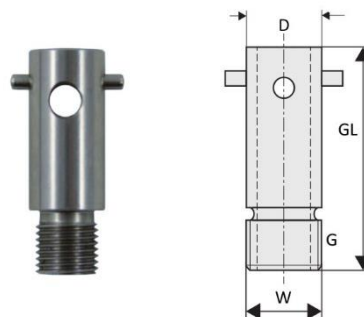
30 mm

Materiał wykonania

Mosiądz; pokrycie niklowe

Sztyfty wprasowywane

Nypel montażowy okrągły



Gwint montażowy - G

M10x1; M12; M12x1; M12x1,5; M14x1,5;
G1/4"; G3/8"

Średnica zewnętrzna - D

12 mm ; 14 mm

Średnica wewnętrzna - W

6,5 mm ; 8,5 mm

Długość całkowita - GL

22 / 30 / 40 / 80 mm

Materiał wykonania

Mosiądz; pokrycie niklowe

Sztyfty wprasowywane